

Section de Diplôme du 22 février 1966

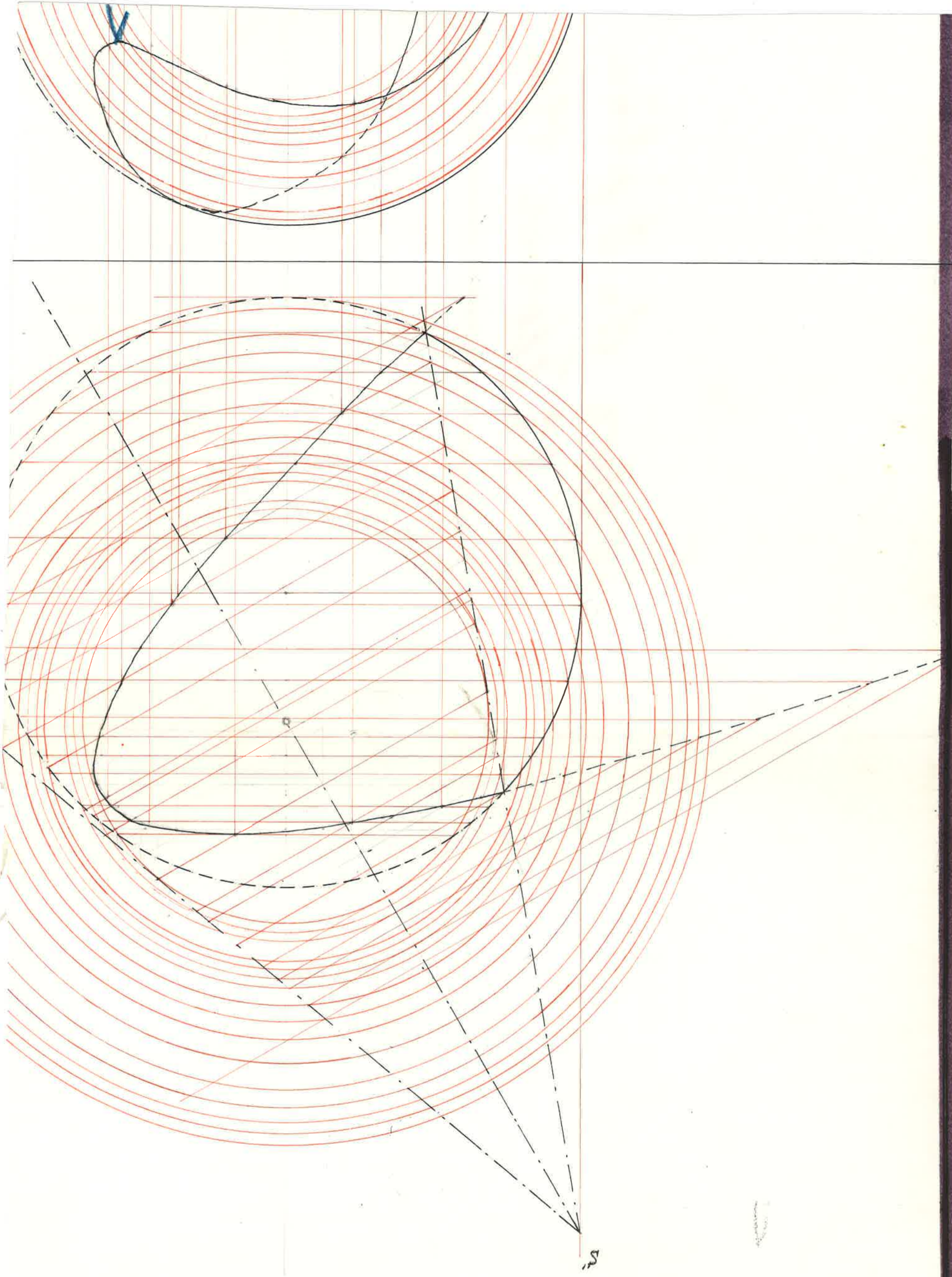
1) -30 novembre 1965 - 1966

Préparation jury et date			
Concours jury (après entrée)			
Concours jury (après entrée)	1966		
Approbation celle			
Convocation Président et Secrétaire jury			
Rapport			
Decrets ultérieurs			
Engagement à payer publications F.O			
Envoi du dossier pour deux diplômes			
Diplômes à dossier signature			

1) -30 novembre 1965 - 1966	2) -31 janvier	3) 3 février	4) "	5) 22 "	6) 14 mars	7) "	8) 16 "	9) 23 "
-----------------------------	----------------	--------------	------	---------	------------	------	---------	---------

[Faint handwritten notes or signatures]

SPHERE ENTAILLEE PAR
UN CONE



Setton diplomes 22 Janvier 1966

adresses

35 Rue Emile Zola Heppenheller.

19 Av. H. Renardin - Blainville - 92

52 rue Vasco de Gama Paris XI

~~R. U. 21 ANTONY (Seine)~~

"LES BAUDINS" BONNEVILLE 74 (Haute-Savoie)

13 rue des Augustins LANNION (cote du nord.)

13 La Parc Evry Pkt Bourg 91

195 rue de Charleton PATES (12e)

215 Bd. Raspail P. 14. Sommeville Jacques

3 avenue Neully Chateau 92 Neully

43 boulevard garibaldi. Paris XV

6 Rue course Reaumur Boncourt Sans Fines

4 rue de la planche

Contrôle Electrique V.M. Copdenac Pat. 46 Figeac

10 n° rue A Ppt Paris 14e

42 rue de Reims Paris XIII

~~152-160 rue de Picpus - Paris 12e -~~

5 Rue de la Hauvke - 66 - PERPIGNAN.

9 Boulevard de la Chapelle Lyon 69

88 Rue SARTORIS La Garenne - Grousses. ~~18~~ 92.

~~8 Rue Angèle HAQUET Paris 16e~~ 525 27 26

75 Eglise II la Galle St Clouf. 78.

32 30 Henri IV PARIS (4)

132 rue de Rennes Paris VII

Rue Ibn KHALDOUN - MARRAKH - BEYROUTH - LIBA

1 Rue Laffre Choisy & Rai 94

~~10 Rue de Chateau Neully Am Seine~~

admet

alban

andré

~~arnaud~~

Bechet

Bideau

Ben

Chantal

Clave-Sommeville

Deville

Dubocq

~~Dunost~~

Farghat

gras

W. Gaudet

~~Jaquet~~

~~de la combe~~

de la combe

~~de la combe~~

~~de la combe~~

~~de la combe~~

~~de la combe~~

~~de la combe~~

~~de la combe~~

~~de la combe~~

Section de Bylôme du 22 février 1966

Architecte	Construction	Echange	Chauffage	Total
Roland ADNET	14 280	11 22	14 28	390
Bernard ALBAN	16 320	13 20	13 26	450
Robert ANDRE	13 260	16 32	11 22	374
Rene ARNASSALON	10 240	13 28	11 22	378
Jacques BECHET	12 240	14 28	16 30	424
Jean BIDEAU	14 280	14 28	15 30	424
Jacques BON	17 340	17 42	18 36	508
Berni CHINAL	11 220	11 22	12 30	332
Jacques CLAYE	17 340	14 28	11 22	478
Jean DEWILLE	14 280	15 30	11 22	422
Bernard DURASCQ	13 260	11 22	13 26	386
Eliakim DUNNODS	10 200	11 22	11 22	244
Yahya FARGHAL	11 220	14 28	15 30	278
Jean Louis GRAS	14 280	14 28	15 30	406
Stenis THACQUIOT	11 220	11 22	12 22	264
Mme Vierge LACOMBE	11 220	12 22	11 22	264
Rene LAVAGNE	11 220	14 28	16 32	342
Jean-Fierre LESCOURET	15 220	16 32	16 32	384
Bernard MORIN	13 200	17 32	15 32	364
Michel ORLUC	14 280	14 28	14 28	336
Jean Claude FOUILLET	15 300	12 24	14 28	432
Yves Genevieve PRANGE	10 200	12 24	14 28	336
Oliver ROBINE	12 240	12 24	14 28	374
Abdul dianda PRATI	11 220	11 22	12 22	332
Pierre VILLIERE	17 340	16 36	15 30	508
Jean Louis ZUCCHARELLI	12 240	12 24	14 28	388
Roger SILHARD	13 260	12 24	14 28	388
Willy GAILLET	15 300	12 24	14 28	422
Architecte	15 300	13 24	14 28	422
Construction	13 24	15 30	16 32	422
Echange	15 30	16 32	17 32	452
Chauffage	14 28	15 30	16 32	452
Total	432	432	432	432

alban dominique né à Paris VIIe le 4 décembre 1939
adnet roland né à Longwy (M.&M.) le 24 mai 1933
andré robert né à versailles le 26/juin 1941
bêchet jacques né à montlignon (allier), le 13 février 1933
bideau jean-louis né à Lannion (côtes-du-nord), le 29 juin 1941
meilleur diplomé ben jacques, né à cherbourg le 28 novembre 1939
CHINAL denis né à orléans (savoie), le 6 juillet 1933
clavé-sammartti jacques, né à Paris XIVe, le 20 mars 1942
deville jean, né à oran (algérie), le 12 octobre 1938
duboscq Gérard né à Pertignaux (dordogne), le 23 mai 1935
gras Jean-Louis né à Vitiez (aveyron), le 22 décembre 1941
Lavagne pierre né à Paris XIVe, le 7 février 1936
Mademoiselle Françoise Irène, née à marseille (b-du-rh), le 25 août 1939
pouillet Jean-claude, né à bazoches-les-gallerandes (loiret), le 17/2/1939
robine olivier né à Paris (6e), le 4 juillet 1943
saati abdul maoula né à Beyrouth (Liban), le 23 avril 1933
sillard roger né à saint germain en laye (s.et O.) le 7 juin 1937
villière Pierre né à charleville (ardennes), le 17 mai 1937
mademoiselle gaviilet simone née à Paris XIVe, le 19 janvier 1933

Dr. M. de 14/3/66

ÉCOLE SPÉCIALE D'ARCHITECTURE

Examen Général de Architecture

1 ^{er} Oral	2 ^e Oral	Cahier	Noms des Elèves		1 ^{er} Oral	2 ^e Oral	Cahier	Noms des Elèves	
16			Adnot		16		Adnot		
13			Alban		13		André		
10			Amoroso		10		Amoroso		
12			Baillat		12		Baillat		
14			Bardou		14		Bardou		
11			Barn		11		Barn		
11			Chenot		11		Chenot		
14			Clair		14		Clair		
14			Deville		14		Deville		
19			Dubois		19		Dubois		
11			Dunand		11		Dunand		
11			Fanfan		11		Fanfan		
14			Hod		14		Hod		
11			Jacquet		11		Jacquet		
11			Joussande		11		Joussande		
11			Karapine		11		Karapine		
15			de la Roche		15		de la Roche		
13			Morn		13		Morn		
14			Olivier		14		Olivier		
15			Pouillet		15		Pouillet		
10			François		10		François		
13			Raimond		13		Raimond		
11			Rapt		11		Rapt		
13			Silvan		13		Silvan		
17			Bellevue		17		Bellevue		
12			de la Roche		12		de la Roche		
15			de la Roche		15		de la Roche		

ÉCOLE SPÉCIALE D'ARCHITECTURE

Examen Général de Charpente

1 ^{er} Oral	2 ^e Oral	Cahier	Noms des Elèves		1 ^{er} Oral	2 ^e Oral	Cahier	Noms des Elèves	
14			Adnot		14		Adnot		
13			Alban		13		Alban		
12			André		12		André		
11			Amoroso		11		Amoroso		
15			Baillat		15		Baillat		
16			Bardou		16		Bardou		
15			Barn		15		Barn		
12			Chenot		12		Chenot		
11			Clair		11		Clair		
11			Deville		11		Deville		
19			Dubois		19		Dubois		
11			Dunand		11		Dunand		
11			Fanfan		11		Fanfan		
11			Hod		11		Hod		
11			Jacquet		11		Jacquet		
12			Joussande		12		Joussande		
11			Karapine		11		Karapine		
16			de la Roche		16		de la Roche		
15			Morn		15		Morn		
14			Olivier		14		Olivier		
14			Pouillet		14		Pouillet		
14			François		14		François		
14			Raimond		14		Raimond		
15			de la Roche		15		de la Roche		
14			Rapt		14		Rapt		
15			Silvan		15		Silvan		

Examen Général de *Escalops*

Noms des Elèves		1 ^{er} Oral	1 ^{er} Ecrit	2 ^e Cahier Oral	Noms des Elèves	1 ^{er} Oral	1 ^{er} Ecrit	Cah
Adnot		11						
Alban		13						
André		16						
Annoy		17						
Bachet		15						
Bardou		14						
Bén		18						
Chunot		11						
Clare		16						
Derdé		15						
Dubourg		14						
Dunoyer		15	11					
Fayard		15						
Fouquet		15						
Garnier		17						
Goussier		15						
Goussier		15						
Goussier		14						
Goussier		16						
Goussier		16						
Goussier		15						
Goussier		17						
Goussier		17						
Goussier		16						
Goussier		17						
Goussier		17						
Goussier		18						
Goussier		18						
Goussier		18						
Goussier		18						

W. Goussier

Journal de dépenses du 23 Juin 1966

1	BERNARD	15	300	13	260	16	380	15	300	13	260	16	380	15	300	13	260	16	380	15	300
2	BESLIER	13	60	13	78	16	96	16	96	13	78	16	96	16	96	13	78	16	96	16	96
3	CARGILL	10	90	10	114	16	144	10	60	10	114	16	144	10	60	10	114	16	144	10	60
4	CHRISTOL	13	280	13	280	15	300	14	280	13	280	15	300	14	280	13	280	15	300	14	280
5	COLOMB	11	26	11	22	13	26	11	22	11	26	13	26	11	22	11	26	13	26	11	22
6	COLLIN	12	24	12	24	12	24	12	24	12	24	12	24	12	24	12	24	12	24	12	24
7	DARRAS	10	360	10	360	18	360	10	360	10	360	18	360	10	360	10	360	18	360	10	360
8	DEPAILLAT	11	26	11	26	11	26	11	26	11	26	11	26	11	26	11	26	11	26	11	26
9	DUNOOS	11	22	11	22	11	22	11	22	11	22	11	22	11	22	11	22	11	22	11	22
10	CHARIGNON	14	280	14	280	14	280	14	280	14	280	14	280	14	280	14	280	14	280	14	280
11	FAISANT	12	24	12	24	12	24	12	24	12	24	12	24	12	24	12	24	12	24	12	24
Total																					

12	FARGHAL	11	220	11	220	15	300	14	280	11	220	15	300	14	280	11	220	15	300	14	280
13	FELIX	13	26	13	26	13	26	13	26	13	26	13	26	13	26	13	26	13	26	13	26
14	GATTINEAU	11	66	11	66	19	72	11	66	11	66	19	72	11	66	11	66	19	72	11	66
15	GAZAL	14	280	14	280	19	24	14	280	14	280	19	24	14	280	14	280	19	24	14	280
16	GABRIANELLI	15	30	15	30	15	30	15	30	15	30	15	30	15	30	15	30	15	30	15	30
17	LACOMBE	11	66	11	66	11	66	11	66	11	66	11	66	11	66	11	66	11	66	11	66
18	JACQUIOT	11	220	11	220	15	300	14	280	11	220	15	300	14	280	11	220	15	300	14	280
19	LEPLATRE	12	24	12	24	12	24	12	24	12	24	12	24	12	24	12	24	12	24	12	24
20	MOREELS	13	26	13	26	13	26	13	26	13	26	13	26	13	26	13	26	13	26	13	26
21	MORIN	17	34	17	34	17	34	17	34	17	34	17	34	17	34	17	34	17	34	17	34
22	NOMIKOSSOFF	14	28	14	28	14	28	14	28	14	28	14	28	14	28	14	28	14	28	14	28
Total																					

23	ORLUC	14	280	14	280	17	340	14	280	14	280	17	340	14	280	14	280	17	340	14	280
24	PLESSIER	14	28	14	28	15	30	14	28	14	28	15	30	14	28	14	28	15	30	14	28
25	SALLET	13	78	13	78	13	78	13	78	13	78	13	78	13	78	13	78	13	78	13	78
26	VIRANT	13	26	13	26	13	26	13	26	13	26	13	26	13	26	13	26	13	26	13	26
27	ZOBDA	12	240	12	240	16	320	12	240	12	240	16	320	12	240	12	240	16	320	12	240
28	LESCOURRET	13	26	13	26	13	26	13	26	13	26	13	26	13	26	13	26	13	26	13	26
29	GUILTERME	16	32	16	32	16	32	16	32	16	32	16	32	16	32	16	32	16	32	16	32
30	JEAN FERRIS	15	300	15	300	15	300	15	300	15	300	15	300	15	300	15	300	15	300	15	300
31		13	78	13	78	13	78	13	78	13	78	13	78	13	78	13	78	13	78	13	78
32		16	32	16	32	16	32	16	32	16	32	16	32	16	32	16	32	16	32	16	32
33		13	26	13	26	13	26	13	26	13	26	13	26	13	26	13	26	13	26	13	26
Total																					

Station de Siphone du 23 Juin 1966 ~

Stom. Pnom

BERNHARD

RESLIER

CHARGILL

CHRISTOL

COLOMB

DARRAS

Mlle DEPHILAT

DUNNOS Rue

Mme CHARIGNON-BAIGNON

FAISANT

FARGHAL

FELIX

GATINEAU

GUILLEUME

GABBANELLI

Mme LACOMBE-HIRON

LEPLATRE

MORELS FRANCOIS

MORIN

NOMIKOSSOFF

ORLUC

PLESSIER

de SALET

Mme VIVANT BASTARD!

ZOBDA

GAZAL

JACQUIOT

ZUCCARELLI

COLLIN

VIVANT-BASTARD-B.P. 541

ROBERT

60 R2. Rodocanali.

Nervin :

Gaban.

Adresses

maie d'œuvre

14 Rue Victor Hugo St-Denis. en. budy (07)

45 Rue de gAl lecar. HEAUX. 27

170 bis Bd Haussmann. 8

46-48 rue de Varsovie. Colombes. (92)

Ville des Lesseux "L'Immun. de Comptance. Nimes. 30-

30bis me de l'Annette à Saint-Randé 94

4 Place L. Blum Paris 110

24. Domaine de Bel Abord. Avenue de Magann 91-Chilly-Magann

7 Rue Gorbaldi LYONS :

4 Rue de la plaque Paris 7ème

Poulley. au Arcion 21.

27 ardeur Ropin 20m 10

68 me Halle. Paris 4e.

CS A. SATTI 15/9 GENOVA (ITALIE)

152-160 Rue de Richus PARIS 12e

27 Rue St Honor - Paris I

24 RUE DES ECOLES. ENGHEN LES BAINS. 95-

83 Rue SARTOIS

19 Rue Sadi Carnot. Gagny les Villes. A. Les

A. Maquet

8 me A. Maquet 16e

54 Rue M.D. de Lorette. Paris 9e

de B. Raebacher PARIS VIIIe

18 Rue de la Maron Palanck Paris 13e

Residence Universitaire Pav G 528 Antony 92.

12 rue de Reims Paris XIIIe

Residence Traversier Anthony Chilly - Paris D

60 R2. Rodocanali.

Nervin :

Gaban.

98 rue Croix-Rouge, 9. Lyon 4.

to la court

~~NOMIKOSSOFF~~

Séance de Diplôme du 23 Juin 1966

- 1) 19 dans 1966 - Proposition Jury et Date -
- 2) 26 août - approbation administrative
- 3) 23 mai - convocation Jury et PE + Secrétaire
- 4) 23 Juin - Rayport (2 a on site x 1 par classe)
- 5) 30 Juin - Decan Université (après avis (attaché))
- 6) 6 juillet - Engag - a payer publications J.O.
- 7) " " - Envoi du décret droit diplôme
- 8) 20 " - diplômes adressés signataires

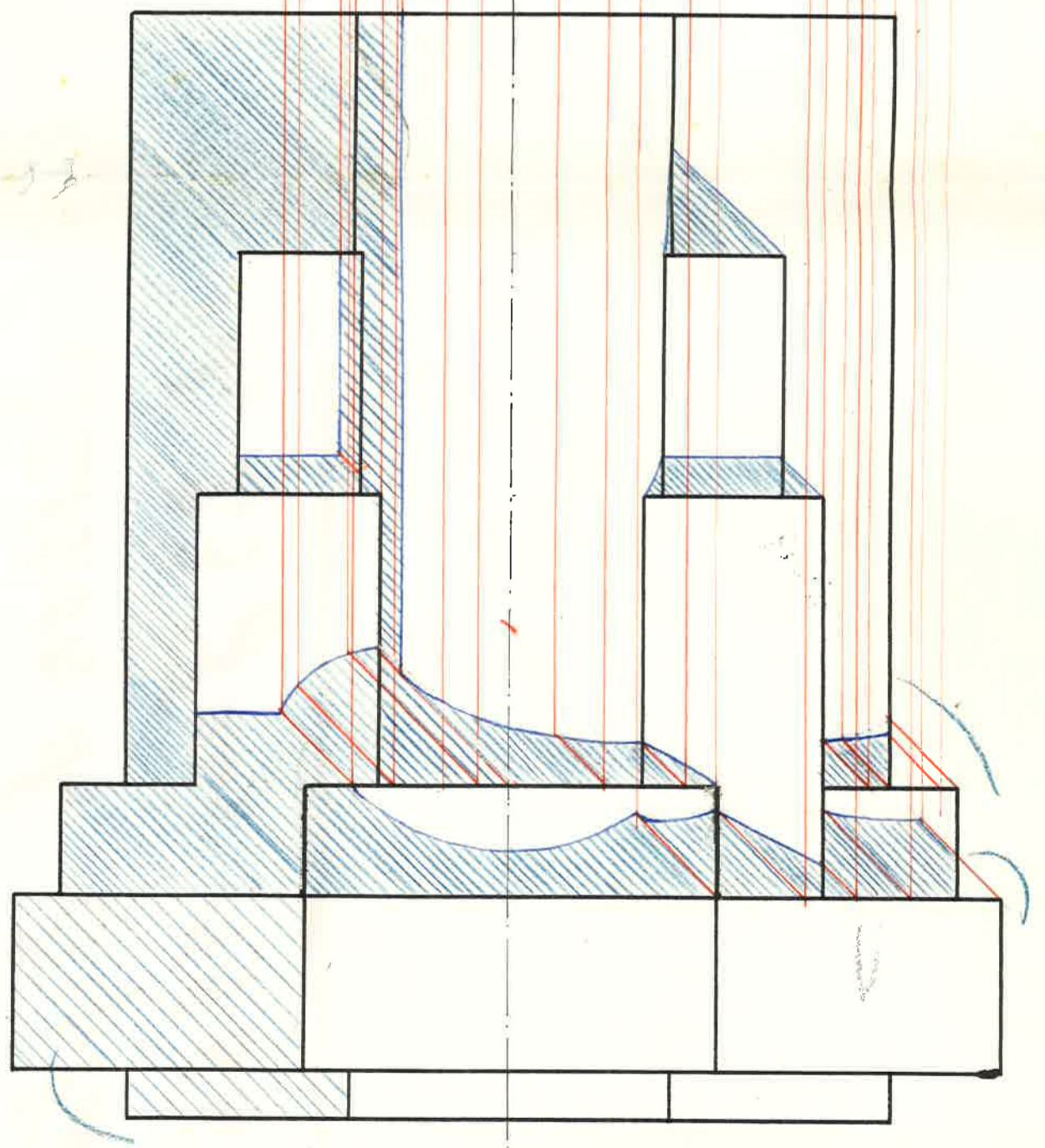
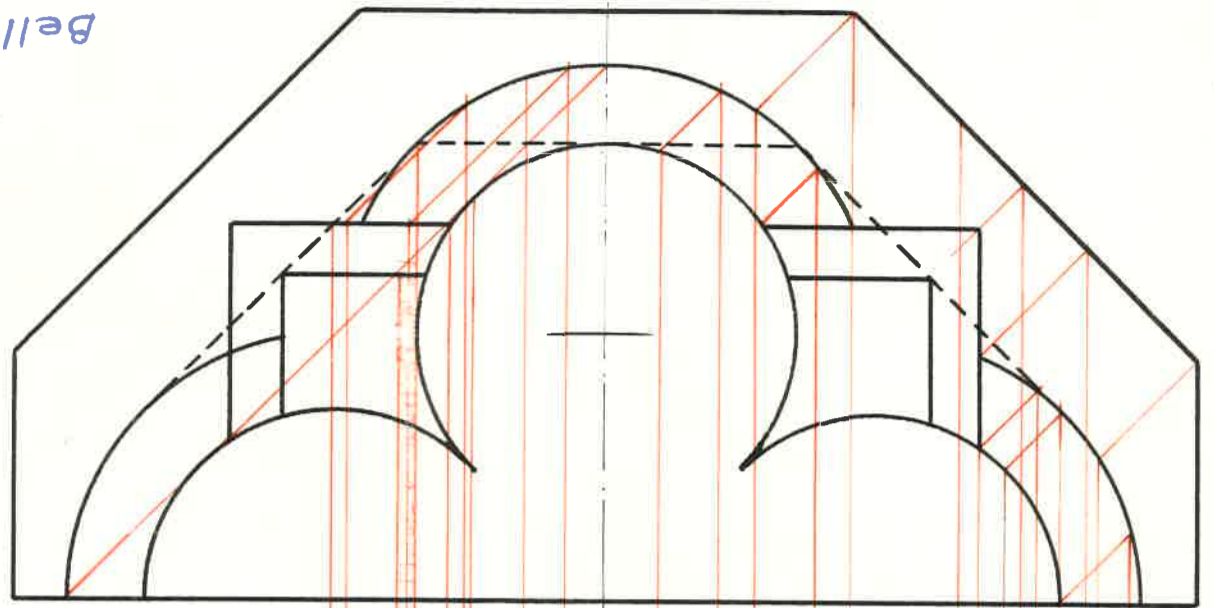
26 diplômes
26 décrets

Heure

Parents

Elève

Bellanger At. Foulain.



- 74

Cenduit a venir Zaccanelli pour le...
 et Champf.
 C.P.P.

Mlle Depaulet Marie Louise
 et son mari

2 Lettre de Sable d'Orléans 354

21 360 gogol double
20 388 Colomb

17 390 { guillerme grand
Mlle de F...
Domichoff Roland
390

15 396 { Mlle Viant d'écot
Bachelier Jean
396

14 402 Mlle Bernand

13 404 Gatinneau G. Pierre

12 406 Mlle Chagnon d'Orléans

11 408 Orléans Michel

10 410 Bernand Pierre

9 422 Félix Jean Paul

8 426 deplate Xavier

7 440 Faissant Daniel

6 442 decauret F. Pierre

5 452 { Zola de Pierre

4 452 { Christel

3 492 Cargill Guy

2 512 Plateau Yves

1 516 Barrea Bernard

Jacquard 3

Fanghol yoko 33

Quatou 33

Bunnet 33

Mlle de la... 31

Jacquard 330

Fanghol 336

Bunnet 338

Mlle de la combe 340
 gogol double 354
 360
 388
 guillerme 390
 Mlle de F... 390
 Domichoff R. 390
 Bachelier Jean 396
 Mlle Viant d'écot 396

Mlle Chagnon d'Orléans 406
 gogol double 408
 Bernand Pierre 410
 Félix Jean Paul 422
 deplate Xavier 426
 Faissant Daniel 440
 decauret F. Pierre 442

Zola de Pierre 452
 Christel 452
 Cargill Guy 492
 Plateau Yves 512
 Barrea Bernard 516

MM. BERNARD 14, rue Victor Hugo SAINT-LENNIS-er-BUGRY (01)
 RESITHE 45, rue du Général Leclerc NEAUX (77)
 GACILL 170 Bd Heussmann PARIS 8^e
 CHESTOL 46-48 rue de Varsville COLOBRES (92)
 COLOMB VILLE "Les Terrasses" Chemin de Compiègne NIMES (30)
 DAFKAS 30bis rue de l'Alouette SAINT-NAULIE (94)
 DUNNOOS 24 Domaine de Bel Abord Av. de Metzlin CHILLY-MAZARIN(91)
 Mme CHARRIGNON-PAGNON 3 VILLE Grenelle PARIS 15^e
 MM. PAISANT 7, rue Geribaldi LYON 6^e
 PAGHAL 4, rue de la Planché PARIS 7^e
 FELIX POUILLAN-en-ALCOIS (21)
 GATINEAU 27, avenue Ledru Rollin PARIS 12^e
 GAZAL Résidence Université Be... 528 ANTONY (92)
 GUILLEME 68, rue Hélie PARIS 14^e
 JACQUIOT 12 rue de Helms PARIS 13^e
 Mme LACOMBE-NIBON 152/160 rue de Picpus PARIS 12^e
 LEPLATRE ~~XXXXXXXXXXXXXXXXXXXXXXXXXXXX~~ 217 r. St Honoré PARIS
 LESCOURET 9 Bd Croix Rousse LYON 4^e
 MORAIS 24 rue des Ecoles ENGHLEN LES BAINS (95)
 MORIN 83 rue Sartory LA GALLIANE COLOBRES (92)
 NONIKOSSOFF 13 rue Sedt Carnot CHANGIS LES VALINCE (Ardèche)
 OHLUC 8 rue A. Maquet PARIS 16^e
 PLESSIER 54 rue N.D. de Lorette PARIS 9^e
 de SABLITZ 80 Bd Malesherbes PARIS 8^e
 Mme VIVANT-BASTYADI B.P. 541 LAUREVILLE (Gabon)
 ZORDA 18 rue de La Maison Blanche PARIS 13^e

Madame LACOMBE née hibon mariée-christine à LRS ANDRILYS (Eure), Le 4 décembre 1941

Madame VIVANT née bastadi nicole à montbelliard (doub), Le 26 octobre 1936
 zobda pierre né à Lamentin (martinique), Le 28 septembre 1935

Madame LACOMBE née hibon mariée-christine à LRS ANDRILYS (Eure), Le 4 décembre 1941

Madame VIVANT née bastadi nicole à montbelliard (doub), Le 26 octobre 1936
 zobda pierre né à Lamentin (martinique), Le 28 septembre 1935

Mme LACOMBE-NIBON 152/160 rue de Picpus PARIS 12^e
 LEPLATRE ~~XXXXXXXXXXXXXXXXXXXXXXXXXXXX~~ 217 r. St Honoré PARIS
 LESCOURET 9 Bd Croix Rousse LYON 4^e
 MORAIS 24 rue des Ecoles ENGHLEN LES BAINS (95)
 MORIN 83 rue Sartory LA GALLIANE COLOBRES (92)
 NONIKOSSOFF 13 rue Sedt Carnot CHANGIS LES VALINCE (Ardèche)
 OHLUC 8 rue A. Maquet PARIS 16^e
 PLESSIER 54 rue N.D. de Lorette PARIS 9^e
 de SABLITZ 80 Bd Malesherbes PARIS 8^e
 Mme VIVANT-BASTYADI B.P. 541 LAUREVILLE (Gabon)
 ZORDA 18 rue de La Maison Blanche PARIS 13^e

Madame LACOMBE née hibon mariée-christine à LRS ANDRILYS (Eure), Le 4 décembre 1941

Madame VIVANT née bastadi nicole à montbelliard (doub), Le 26 octobre 1936
 zobda pierre né à Lamentin (martinique), Le 28 septembre 1935

30/June 66

14/280
 11/340

18/1940

ÉCOLE SPÉCIALE D'ARCHITECTURE

Examen de

Noms des Elèves	1er Oral	Ecrit	Cahier	2e Oral
Reynaud Pierre				
Recher Jean				
Cargill Guy				
Choquet François				
Colomb Fernand				
Darnas Bernard				
Debalet Charles				
Dunoux Alain				
Hu Chagnon Robert				
Faumont Daniel				
Fayard Yanga				
Felix Jean-Louis				
Leveau Jean Serge				
Guillemain Pierre				
Belinville Virginie				
Carade Helen				
Alain Xavier				
Hubert François				
Mury Bernard				
Newillroof Roland				
Michel				
Orain Michel				
Recher Guy				
Faquet				
Millet				
de Robert				
Muller Michel				
Muller Jean-Louis				
Carade Pierre				
Lièvre				
Faquet Fernand				
Zuccarelli Jean-Louis				
COLLM Michel				
Foundation de recherches				
Centre hospitalier d'un village de Guyane				
Centre automobile				
Centre de services				
Centre de biologie végétale				
Centre d'autorout				
ecole de l'habitat				
ecole d'information				
Centre d'accueil pour délinquants mineurs				
Centre d'information de l'architecture				
club maritime				
metel				
site parasolaire				
Centre d'orthoptique				
ecole technique				
Hôtel Maternel				
Centre de réhabilitation				
aléatoire d'un maître constructeur				
Centre thermique				
ecole de structures en montage				
un étage stable				
Centre automobile				
Evolution Universitaire				
Centre de traitement de pêche au Gabon				
Centre du Bâtiment				
Centre de recherches végétales				
Centre professionnel aéré				
Marion d'édition				
Murcia expérimental				

ÉCOLE SPÉCIALE D'ARCHITECTURE

Examen de SESSION DE DIPLÔME 23 JUIN 1966

Noms des Elèves	1er Oral	Ecrit	Cahier	2e Oral
BERNARD		13		
BRICKER BRISLER		13		
GARGILL		14		
CHRISTOL		16		
COLOMB		14		
DARRAS		12		
DEPAILLAT		13		
DUNHOOS		18		
CHARIGNON-PAGNON		18		
PAISSANT		13		
PARGHAT		11		
FELIX		12		
GATINBAU		18		
GUILLEMIN		16		
GABRIANILLI		15		
LAOMBE-HIBON		15		
IRPIATHE		15		
MORRIS		12		
NORRIS		17		
NOMIKOSSOFF		12		
ORINO		11		
PISSIER		14		
MULLER				
de SAPIET		15		
VIVANT-BASTARDI		13		
ZORBA		15		
Jacquart		11		
Zuccarelli		12		
Sergol		8/11		
COLLM Michel		13		

Etienne

Michel

ÉCOLE SPÉCIALE D'ARCHITECTURE

Charaff

Année 19 - 19

Classe

Examen de SESSION DE DIPLOME 23 JUIN 1966

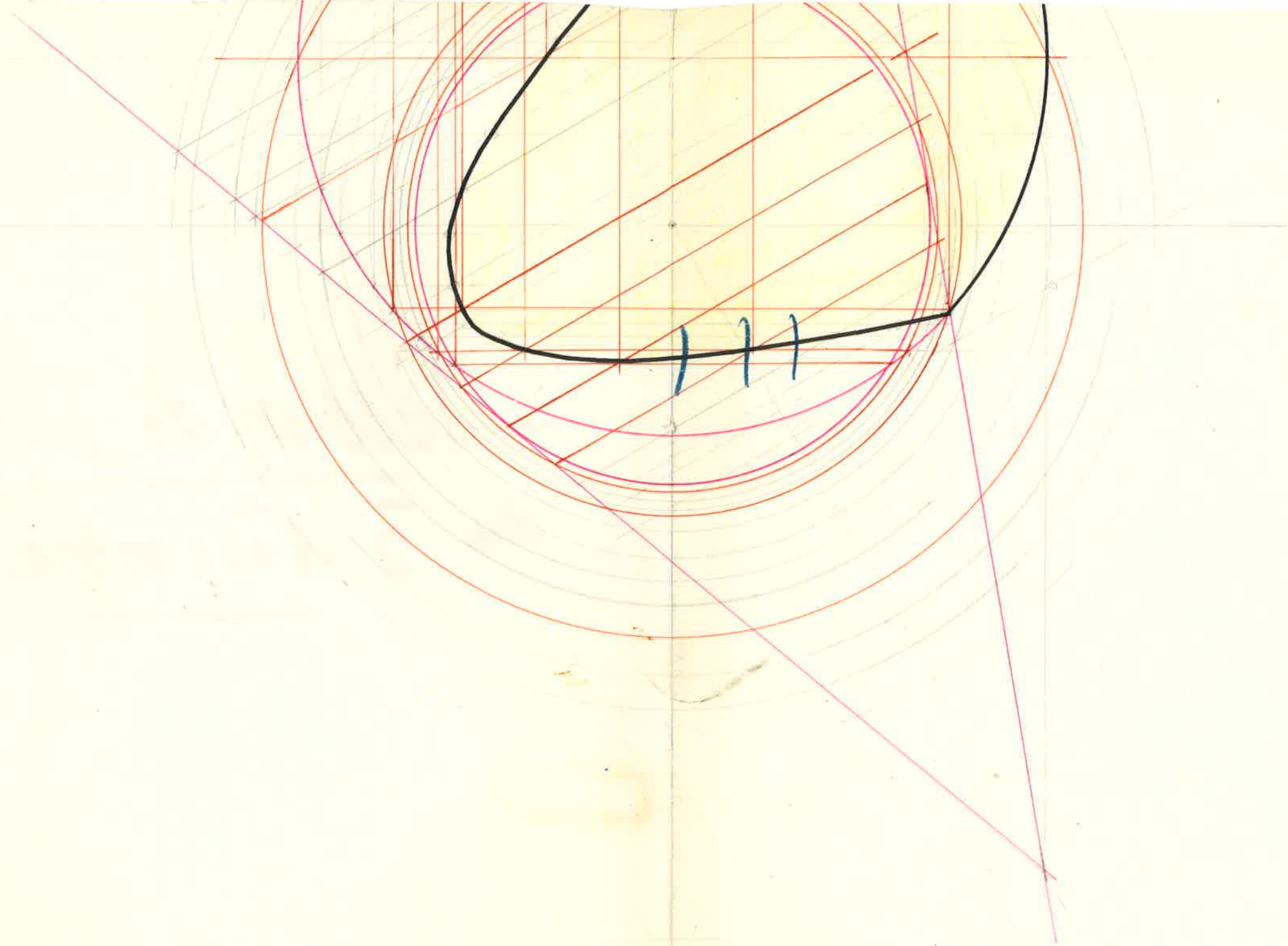
Noms des Elèves		1 ^{er} Oral	Ecrit	Cahier	2 ^e Oral
BERRARD		12			
KERIKK BRILLER		16			
GARGILL		15			
CHRISTOL		12			
COLOMB		13			
DARRAS		15			
M ^{le} DEPAILLAT		13			
DUNHOOS		11			
M ^{me} CHARIGNON-PAGNON		15			
FAISANT		12			
PARGHAT		11			
FELIX		13			
GATINEAU		11			
GUILAUME		13			
GABRIEL		12			
M ^{le} LACOMBE-HIBON		12			
IRPIATRE		12			
MORRIS		13			
MORIN		15			
NOMIKOSSOFF		14			
ORTUC		14			
PIESSIER		15			
██████████		12			
M ^{le} SABLET		13			
M ^{me} VIANT-BASTADI		15			
ZORDA		12			
Jacquet		11			
Bucconelli		14			
Genet		13			
Genet		10			

- Session de Diplôme
du 3 Novembre 1966.

- 1) - 14 juillet 1966 - Exposition Jury et Date -
 - 2) 27 -
 - 3) 96 Septembre
 - 4) 3 Novembre
 - 5) 14 Novembre
 - 6) 15 -
 - 7) 15 -
 - 8) 19 décembre
- Proposition Jury et Date -
- approbation Munituelle
- convocation Jury - P^r + Sec.
- Rapport (2 copies - 1 par Jury - 1 par Sec.)
- Decision Munituelle (nouveau 2 copies - 1 par Jury - 1 par Sec.)
- Engage à payer Bulletin 50.
- Inscr charge droit diplômes
- Diplôme adresses a l'organisme
- avec liste en 2 exemplaires (1) ^{original}

29 diplômes
de l'univers

SPHERE ENTAILLEE PAR UN CONE



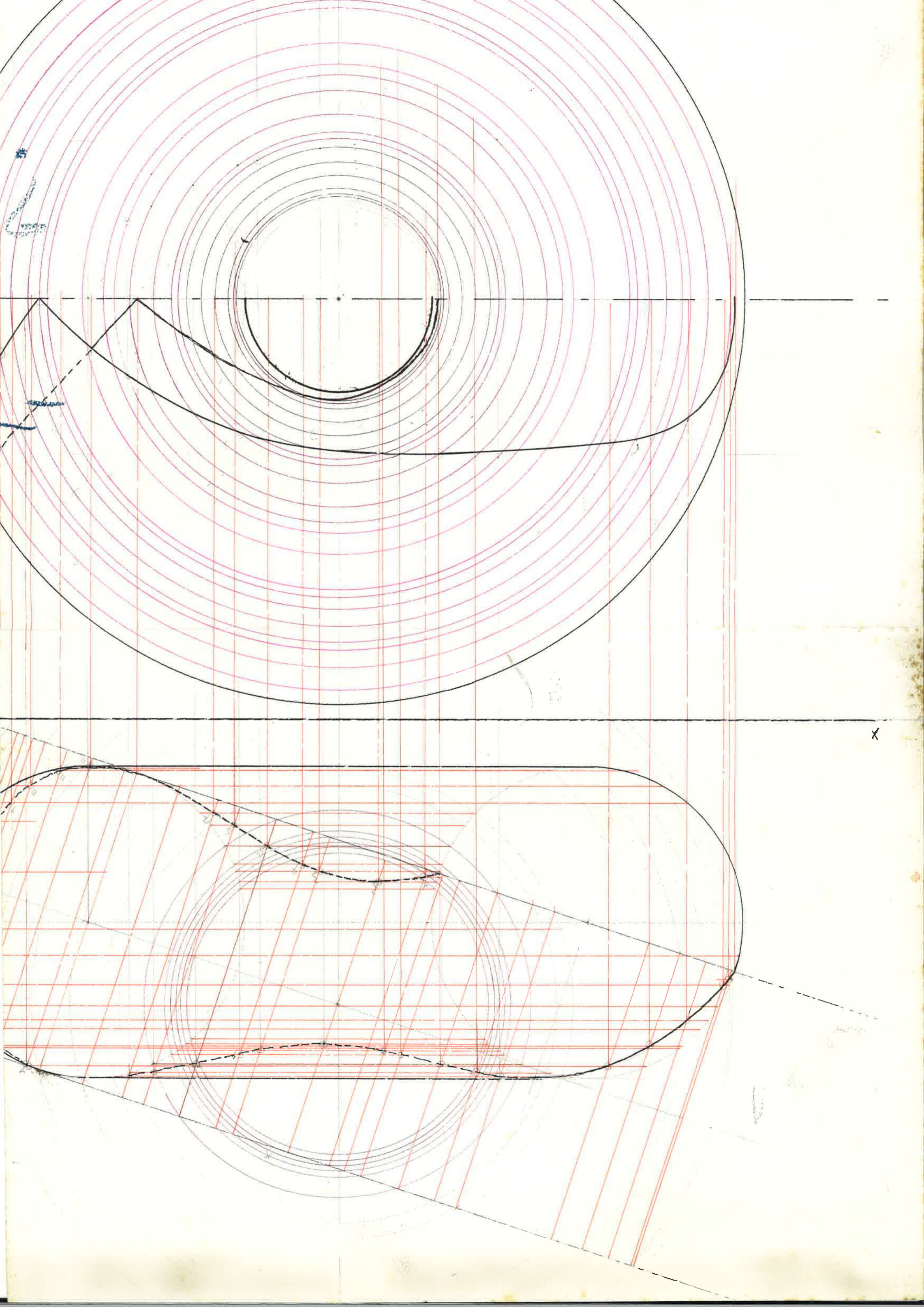
3 Normhaze 1966



22 dylones

Prohor. July - date
 Apr on Melle
 Convoc on
 Raphael
 Decaron Muesbroll
 Ingt pays for J.O.
 charge dret Dylones (22)
 Dylones - advance & signature area
 date 2 ex. made - alpha.

- 1) 11 juillet 1966 -
- 2) 27. 27 -
- 3) 26 sept.
- 4) 3 Novemb
- 5) 14 -
- 6) 15 -
- 7) 11 -
- 8) 19 Decembre -



Ont été reçus, conformément aux règles de l'école, les concurrents dont les noms suivent, avec le nombre de points suivants :

10°	PIOT Hervé.....	488 points
20°	SANDJIAN Jacques.....	488
30°	PROFIT André.....	478
40°	Mme ALBAN-CLAUOT Catherine.....	474
50°	ZAOUI Guy.....	474
60°	PAPIN Gérard.....	478
70°	ROUILLARD Claude.....	478
80°	ROBERT Philippe.....	474
90°	HOSCHENKIN Denis.....	470
100°	VINGENT Philippe.....	410
110°	de GALVA Hervé.....	406
120°	MANORAU Jean-Luc.....	404
130°	HUCHER Patrick.....	402
140°	Mlle PASCAUD Solange.....	400
150°	YANHOPOULOS Guy.....	380
160°	CHEVALIER Jean-François.....	376
170°	Mme BOULLE-DEPAILLAT Marie-Laure.....	364
180°	PIOT Jean.....	364
190°	PIOT Jean-Pierre.....	360
200°	VINCENT de SPIVAS Stéphane.....	340
210°	COHEN Ruben.....	338
220°	JULIEN Roger.....	336

Ont obtenu des notes insuffisantes et devront se représenter à une session ultérieure :

BOUZID Abdel Iah.....	A représenter : Architecture et Construction
BUVERTÉ Hubert.....	A représenter : Construction
LACOMBE Jean-François.....	A représenter : Construction
LABOITTE Philippe.....	A représenter : Hôtellerie
YANHOPOULOS Jean-Michel.....	A représenter : Hôtellerie
LESCHENKO Georges.....	A représenter : Hôtellerie
PROFIT Hervé.....	A représenter : Chantage
SUBINIAS Raymond.....	A représenter : Construction
ZUCCHETTI Jean-Louis.....	A représenter : Construction

Le Président du jury :
 Le Directeur de l'école :

P. BRAYMONTE

CH. MACOUX

Le Secrétaire du jury :

Ime S. WEIS

50 élèves avaient présenté leur travail en vue de l'obtention du Diplôme d'Architecte de l'école :

Mme ALBAN-CLAUOT Catherine.....	Résidence de l'Ambassade de France en Ethiopie.
M. BARRE Jean-Pierre.....	Les Arts du Feu
Mme BOURKE-DEPAILLAT Marie-Laure.....	École de Danse
M. BOUZID Abdel Iah.....	Une Maison de Repos et de Convalescence
CHEVALIER Jean-François.....	Une Poste de France
COHEN Ruben.....	Résidence pour Personnes âgées
BUVERTÉ Hubert.....	La Maison d'un Maître Artisan Lisier
ROUILLARD Claude.....	Station d'accueil
de GALVA Hervé.....	Marina
HOSCHENKIN Denis.....	Ensemble Psycho-Thérapeutique pour Enfants Handicapés.
HUCHER Patrick.....	Les Compagnons des Profondeurs
JULIEN Roger.....	Aqualand
LACOMBE Jean-François.....	Unoyer Psycho-Thérapeutique
LABOITTE Philippe.....	Rooyer Foyeto-Ludo
LESCHENKO Georges.....	Un Village Hôtel
MANORAU Jean-Luc.....	Marché d'Objets d'Art
YANHOPOULOS Guy.....	Centre de Convalescence
PAPIN Gérard.....	Centre de Réadaptation de Fonctionnaires
Mlle PASCAUD Solange.....	Centre International de Danse
PROFIT Hervé.....	Carène
ROBERT Philippe.....	Chartruse d'Alpiniste
SANDJIAN Jacques.....	Musée de Sculpture
SUBINIAS Raymond.....	Musée Picasso
YANHOPOULOS Guy.....	Intégration Avicole
VINCENT de SPIVAS Stéphane.....	Centre de Réadaptation à la Vie Sociale
MAISON de SPIVAS Stéphane.....	Ma Maison
VINGENT Philippe.....	Office d'Information
ZUCCHETTI Jean-Louis.....	Asseranderie
ZAOUI Guy.....	Village d'habitants
ZUCCHETTI Jean-Louis.....	Maison d'Édition

15 Novembre 1966

Le Directeur de l'Ecole Spéciale d'Architecture
à
Monsieur Le Receveur Central des Finances
de la Seine
19, rue Scribe - PARIS 2^e

Monsieur,

Par décision en date du 14 Novembre 1966, Monsieur
le Ministre de l'Education Nationale a autorisé la délivrance de
22 diplômes (vingt-deux) d'architecte aux candidats ayant satis-
fait à l'examen de sortie de l'Ecole, le 3 Novembre 1966.

J'ai l'honneur de vous adresser, ci-joint, avec
la liste (en double exemplaire) de ces diplômés, un chèque de
F. 220,00 (deux cent vingt francs), droit de F. 10,00 par diplôme
prévu par les règlements.

Je vous serais très obligé de bien vouloir
m'adresser le reçu de ce versement à joindre à ces titres
pour la signature ministérielle.

Veuillez agréer, Monsieur, l'expression de mes
sentiments distingués.

Le Directeur :

CH. KRCOUX

15 NOVEMBRE 1966

Liste par ordre alphabétique des élèves architectes
de l'Ecole Spéciale d'Architecture diplômés architectes
à la suite de l'examen de sortie du 3 NOVEMBRE 1966

Mme ALBAN-CALNOT Catherine

M. BARTH Jean-Pierre

Mme BOURGEOIS-DRAILLAT Marie Laure

Mme CHEVALIER Jean-Pierre

COHEN Ruben

MOUILLAT Claude

de CALTA Hervé

HOCHSTETTER Denis

HUCHEL Patrick

JULIEN Roger

MANOEU Jean Eudes

PAILLON Gérard

PASCARD Solange

PIOT Hervé

PROFIT André

ROBERT Philippe

SANDJIAN Jacques

TINHAN Jean

VARRIA de SILLAS Stéphane

VINGENT Philippe

YALHOPOULOS Guy

ZAVOU Guy

Mme

M.

Mme

Mme

Mlle

M.

DIPLOME DU 3 NOVEMBRE 1966

1°	PIOT Hervé.....	488 points
2°	SARDJIAN Jacques.....	482
3°	PROFIT André.....	478
4°	Mme ALBAN-CARROT Catherine.....	444
	ZAOUI Guy.....	444
6°	PAPIN Gérard.....	428
7°	MOUILLARD Claude.....	424
8°	ROBERT Philippe.....	423
9°	HOSCHKEITERN Denis.....	420
10°	VINCENT Philippe.....	410
11°	de GALIA Hervé.....	406
12°	MARCEAU Jean René.....	404
13°	HUCHELT Patrick.....	402
14°	Mlle PASQUAUD Solange.....	400
15°	VALTROPOULOS Guy.....	380
16°	CHEVALIER Jean-François.....	376
17°	Mme BOURNE-DREVALIAT Marie Laure	364
	TIRKAV Jean.....	364
19°	BARIE Jean-Pierre.....	360
20°	VAIKRA de BRIVAS Stéphane.....	340
21°	COHEN Hubert.....	338
22°	JULIAN Roger.....	336

15 15 Novembre 1966

Le Directeur de l'École Supérieure des Architectes
 Ecole Supérieure des Architectes
 100, rue de Grenelle PARIS VII^e

Monsieur Le Ministre de l'Education Nationale
 Direction des Enseignements Supérieurs
 Enseignements et Formations Techniques Supérieures
 Bureau D.2.

IIO, rue de Grenelle PARIS VII^e

Monsieur Le Ministre,
 Monsieur Le Ministre,

En exécution de votre circulaire N° 16, du
 8 Février 1954, j'ai l'honneur de vous faire connaître que je
 m'engage à payer sur facture, qui me sera adressée par les
 soins du Directeur des Publications Officielles, le montant de
 l'insertion du journal Officiel de la liste ci-jointe (en deux
 exemplaires) des élèves architectes diplômés le 3 Novembre 1966.

Je vous prie d'agréer, Monsieur Le Ministre,
 l'assurance de ma haute considération.
 Le Directeur :

CH. FÉCOURT

6

ECOLE SPECIALE D'ARCHITECTURE
284 Boulevard Raspail - PARIS-XIV

SESSION DE DIPLOME DU 3 NOVEMBRE 1966

Mme ALBAN-CARNOT
19, avenue Marguerite Heraultin CLAMART (92)
4, rue Gambetta - MALAKOFF (92)
4, place Léon Blum - PARIS XI.
Clos des Charnilles - CHAMONIX (74)
51, avenue de Sutfren - PARIS VII.
18, rue Paul Fort - BRIST (29 N)
108, Bd Suchet - PARIS 16.
54bis, avenue du Général Leclerc L'HAÏES-ROSES (94)
61 avenue Victor Hugo VANNES (56)
13, rue Antoine Chautin PARIS 14.
12, Villa Molitor PARIS 16.
16, avenue Chevreul ASNIERES (92)
22, Impasse du Moulin Vert PARIS 14.
28, rue de Verreine PARIS 7.
11, rue François Bonnard PARIS 16.
60, Bd Rodocanachi MATHURIN 8.
8, rue Hoyer Colard PARIS 5.
190, rue Gallieni BOULOGNE (92)
86, rue Notre Dame des Champs PARIS 6.
4bis, rue Thibaud PARIS 14.
159, Boulevard Murat PARIS 16.
44, rue du Texel PARIS 14.
ZAOUÏ

Mme ALBAN-CARNOT
M. BARRE
Mme BOURRE-DEPAILLAT
Mme CHEVALIER
COHEN
FOUILLARD
de GAIEA
HOCHSLETTER
HUCHELT
JULIEN
MANGEAU
PAPIER
Mlle PASCAUD
Mm. PIOT
PROFIT
ROBERT
SANDJIAN
TIRBAU
VARELA de SELVAS
VINCENT
YATROPOULOS
ZAOUÏ

19 Decembre 1966

Liste par ordre alphabétique des élèves architectes
de l'Ecole Spéciale d'Architecture
diplômés architectes à la suite de l'examen de sortie
du 3 NOVEMBRE 1966

Mme ALBAN-CARNOT Catherine
M. BARRE Jean-Pierre
Mme BOURRE-DEPAILLAT Marie-Laure
M. CHEVALIER Jean-François
COHEN Ruben
FOUILLARD Claude
de GAIEA Hervé
HOCHSLETTER Denis
HUCHELT Patrick
JULIEN Roger
MANGEAU Jean Eudes
PAPIER Gérard
Melle PASCAUD Solange
Mm. PIOT Hervé
PROFIT André
ROBERT Philippe
SANDJIAN Jacques
TIRBAU Jean
VARELA de SELVAS Stéphane
VINCENT Philippe
YATROPOULOS Guy
ZAOUÏ Guy

Mme. NOVAKOVA Architecte en Chef des Bâtiments Civils et Palais Nationaux
 PAQUIN J. Architecte en Chef des Monuments Historiques
 BISEL Architecte, 1er Grand Prix de Rome,
 (Chef d'Atelier à l'Ecole
 Architecte, Chef d'Atelier à l'Ecole
 Architecte, Professeur de Théorie à l'Ecole
 BUNONT Architecte, Chef d'Atelier à l'Ecole
 PÉREZ Architecte, Chef d'Atelier à l'Ecole
 DE CARVALHO Architecte
 BRUNO " "
 MULLER " "
 NOVIANSKI " "
 GOUAIN " "
 de la Tour d'Alvaigne " "
 FLOUX Architecte, Directeur de l'Ecole
 LOYER Jean Architecte, Urbaniste en Chef, Directeur des
 Etudes à l'Ecole.

2°) Pour la Partie Technique :

M. ALEXANDRE Architecte, Professeur à l'Ecole
 Ingénieur de l'Ecole Supérieure d'Electricité
 CANDAU Ingénieur de l'Ecole
 Professeur à l'Ecole
 CHAUVAT Jacques, ancien élève de l'Ecole Polytechnique
 Architecte, Professeur à l'Ecole
 CHAUVAT Jean-Loup, Architecte
 Ingénieur des Arts et Manufactures
 Professeur à l'Ecole
 ROBERTIER Ingénieur des A. & M., Professeur à l'Ecole
 Architecte, Professeur à l'Ecole
 HILFENH " "
 JAMBRY " "
 LE PERVIER " "
 OLIVIER Ingénieur-Conseil
 PARE Architecte
 PROUX " "
 SANTELLI " "

S'étaient excusés :

Monsieur WILDACHE ...

3 Novembre 1966

R A P P O R T

relatif aux opérations du jury

du Concours Général de sortie du 3 NOVEMBRE 1966

Conformément à l'autorisation donnée par Monsieur le
 Ministre de l'Education Nationale en date du 27 juillet 1966,
 le Jury du Concours Général de sortie a été réuni à l'Ecole
 Spéciale d'Architecture le 3 Novembre 1966, sous la prési-
 dence de Monsieur P. BILLOMONT, Inspecteur Général de l'Ensei-
 gnement Technique.

Madame S. WIS remplissait les fonctions de Secrétaire
 du jury.

Etait présents :

1°) Pour la partie architecturale proprement dite :

Mme. ALIBIS Architecte
 Architecte, Professeur à l'Ecole Nationale
 Supérieure d'Enseignement Technique, représen-
 tant l'Administration de l'Enseignement Tech-
 nique.
 GISSON Architecte, Président du Conseil Supérieur de
 l'Ordre des Architectes, Membre de l'Institut.
 Mme GONSKA - de BONAVU, Architecte
 Membre de l'Institut, Architecte en Chef des
 Bâtiments Civils et Palais Nationaux.
 J. LAMBERT Architecte
 Architecte, Membre du Conseil Supérieur de
 l'Ordre

Mme	ALBAN-CARNOT	Catherine	4.12.41	Paris 4°
MM.	BARRE	Jean-Pierre	21.07.42	Moget & Robin (Etc)
Mme	BOURRE-DERAILLAT	Marie Laure	15.09.44	Tulle (Corrèze)
MM.	CHEVALIER	Jean-François	22.05.40	Chamoux (Hérault)
	COHEN	Ruben	16.02.43	Tanger (Maroc) m-Rabat
	ROULLAND	Claude	23.10.35	Andrézieux (Finistère)
	de GALBA	Hervé	13.09.41	Paris
	HOCHSCHILD	Denis	20.11.41	Ternyville (Tunisie)
	HUCHE	Patrick	13.09.41	Tignes (Morbihan)
	JULIEN	Roger	3.01.41	Paris 9°
	MANCEAU	Jean Eudes	12.07.40	Chetel (M.d.)
	PAPIER	Gérard	4.05.41	Paris 18°
Mlle	PASCARD	Solange	27.03.41	Constantine
MM.	PIOT	Hervé	26.04.40	Reat (Finistère)
	PHOTIE	André	20.01.40	Remuement (Vosges)
	ROBERT	Philippe	29.04.41	Marquilly (R. de R. R.)
	SANDJIAN	Jacques	14.02.42	Viéne (Jura)
	TIRBAU	Jean	22.12.39	Talleva (Vicence)
	VAREDA de	Stéphane	8.12.39	Hossegor (Landes)
	VINCENT	Philippe	8.12.40	Paris IX°
	YATROPOULOS	Guy	12.09.1935	Paris
	ZAOUI	Guy	15.06.40	Tlemcen